

SCIACQUATRICE/SOFFIATRICE AUTOMATICA INTERNO BOTTIGLIE

MOD. 2015A-SC-SO/1



O.M.B.F. snc dei F.lli Bene
Reg. Leiso, 113/F
14050 San Marzano Oliveto (AT) - Italy
Tel. e Fax 0141 831252
E-mail: info@ombf.it
www.ombf.it



AUTOMATIC RINSING/BLOWER
MACHINE

RINCEUSE/SOUFFLAGE
AUTOMATIQUE

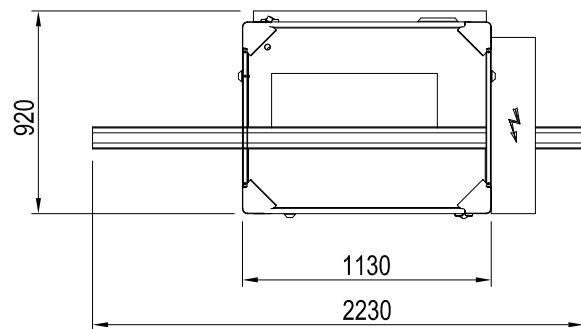
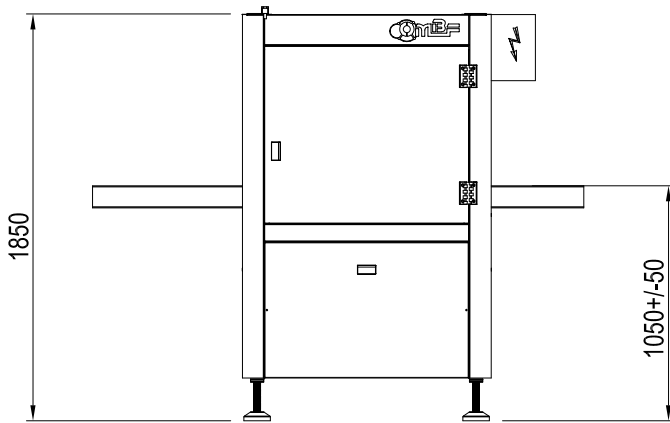
ENJUAGADORA/SOPLADORA
AUTOMÁTICA

SCIACQUATRICE/SOFFIATRICE AUTOMATICA INTERNO BOTTIGLIE

AUTOMATIC RINSING/BLOWER MACHINE
FOR THE INSIDE CLEANING OF THE BOTTLES

RINCEUSE/SOUFFLAGE AUTOMATIQUE
POUR LE NETTOYAGE INTÉRIEUR DES BOUTEILLES

ENJUAGADORA/SOPLADORA AUTOMÁTICA
PARA EL LIMPIADO INTERIOR DE LAS BOTELLAS



DIMENSIONI MACCHINA

OVERALL DIMENSIONS

DIMENSIONES

DE LES MACHINES

DIMENSIONES MÁQUINA

DATI TECNICI

MACCHINA MODELLO	2015A-SC-SO/1
PRODUZIONE ORARIA MAX.	Da 1.000 a 1.500 contenitori
TAMBURO RIBALTATORE ORIZZONTALE	n° 1 tunnel di carico bottiglie
PRESSIONE ALIMENTAZIONE ARIA (BAR)	6 con regolatore di pressione
CONSUMO ARIA A 6 BAR (L/Sec)	0,15 +/-
TENSIONE DI ALIMENTAZIONE PRINCIPALE	380V 50Hz* Trifase
TENSIONE DI ALIMENTAZIONE AUSILIARIA	24V 50Hz*
POTENZA INSTALLATA (Kw)	1,1
MASSA DELLA MACCHINA (Kg)	500 +/-

N.B.: DATI NON IMPEGNATIVI

Il costruttore si riserva la facoltà di effettuare qualsiasi tipo di modifica senza aggiornare tempestivamente questa pubblicazione

* (modifiche a richiesta)

TECHNICAL DATA

MACHINE MODEL	2015A-SC-SO/1
HOUR OUTPUT	From 1,000 to 1,500 containers
HORIZONTAL OVERTURNING DRUM	1 tunnel where the containers are loaded
AIR FEED PRESSURE (BAR)	6 with pressure regulator
AIR CONSUMPTION AT 6 BARS (L/Sec)	0,15 +/-
MAIN FEED TENSION	380V 50Hz* Three-phase + Neutral
AUXILIARY FEED TENSION	24V 50Hz*
POWER INSTALLED (Kw)	1,1
MASS OF THE MACHINE (Kg)	500 +/-

N.B.: DATA NOT BINDING

The manufacturer reserves the right to carry out modifications of any type without updating immediately this issue

* (on-demand customization)

DONNÉES TECHNIQUES

MACHINE MODÈLE	2015A-SC-SO/1
PRODUCTION HORAIRE MAX	De 1.000 à 1.500 récipients
TAMBOUR RENVERSEUR HORIZONTAL	n° 1 tunnel de chargement recipients
PRESSION ALIMENTATION AIR (BAR)	6 avec regulateur de pression
CONSUMPTION AIR À 6 BARS (L/Sec)	0,15 +/-
TENSION D'ALIMENTATION PRINCIPALE	380V 50Hz* Triphasée + Neutre
TENSION D'ALIMENTATION AUXILIAIRE	24V 50Hz*
PUISSANCE INSTALLÉE (Kw)	1,1
POIDS DE LA MACHINE (Kg)	500 +/-

N.B.: DONNÉES NON ENGAGEANTES

Le fabricant se réserve la faculté d'effectuer tout type de modification sans mettre à jour immédiatement cette publication

* (modifications sur demande)

DATOS TÉCNICOS

MODELO MÁQUINA	2015A-SC-SO/1
PRODUCCIÓN HORARIA MÁX.	Desde 1.000 hasta 1.500 recipientes
TAMBOR VOLCADOR HORIZONTAL	1 túnel de carga envases
PRESION ALIMENTACIÓN AIRE (BAR)	6 equipado de regulador de presión
CONSUMO AIRE A 6 BAROS (L/Sec)	0,15 +/-
TENSIÓN DE ALIMENTACIÓN PRINCIPAL	380V 50Hz* Trifásica + Neutro
TENSIÓN DE ALIMENTACIÓN AUXILIARIA	24V 50Hz*
POTENCIA INSTALADA (Kw)	1,1
MASA DE LA MÁQUINA (Kg)	500 +/-

N.B.: DATOS NO COMPROMETEDORES

El constructor tiene la facultad de cambiar cualquier tipo de datos sin preavisar con antelación esta publicación

* (modificaciones a petición)