

# MONOBLOCCO DI CAPSULATURA PER CAPSULE PVC **MOD. 2008A-MDC/10**



**O.M.B.F. snc dei F.lli Bene**

Regione Leiso, 113/F

14050 San Marzano Oliveto (AT) - Italy

Tel. e Fax 0141 831252

E-mail: [info@ombf.it](mailto:info@ombf.it)

[www.ombf.it](http://www.ombf.it)



PVC CAP CAPPING  
MONOBLOC UNIT

MONOBLOC DE CAPSULAGE  
POUR CAPSULES PVC

MONOBLOQUE DE ENCAPSULACIÓN  
PARA CÁPSULAS PVC

# MONOBLOCCO DI CAPSULATURA PER CAPSULE PVC

PVC CAP CAPPING MONOBLOC UNIT

MONOBLOC DE CAPSULAGE POUR CAPSULES PVC

MONOBLOQUE DE ENCAPSULACIÓN PARA CÁPSULAS PVC

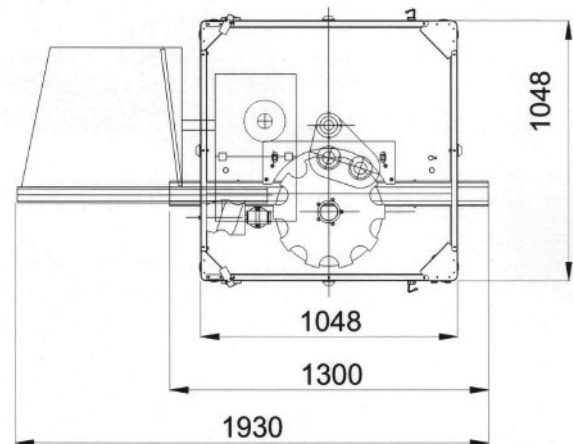
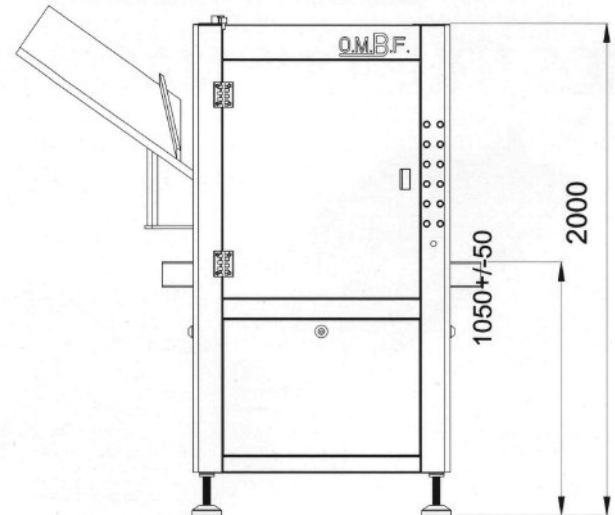
**I** Monoblocco di capsulatura adatto alla distribuzione e alla chiusura di capsule termoretraibili pvc mediante testa termica

**EN** Capping monobloc unit, suitable for distributing and closing pvc heat-shrinking caps, through thermal head

**F** Monobloc de capsulage pour capsules pvc indiqué pour la distribution et la fermeture de capsules termoretraibili pvc à travers tête thermique

**ES** Monobloque de encapsulación adecuado por la distribución y cierre de cápsulas termorretráctiles pvc, por medio de cabezal térmico

## DIMENSIONI MACCHINA



OVERALL DIMENSIONS  
DIMENSIONES DE LES MACHINES  
DIMENSIONES MÁQUINA

DATI TECNICI	
MACCHINA MODELLO	2008A-MDC/10
PRODUZIONE ORARIA MAX.	3000 b/h
TIPO DI BOTTIGLIA	Vetro H da 240 a 370 mm. +/-5 D da 70 a 115 mm. +/-2
DIMENSIONI CAPSULE	D max 40 mm. L max 70 mm. +/-5
PRESSIONE ALIMENTAZIONE ARIA (BAR)	6
CONSUMO ARIA A 6 BAR (L/SEC)	1,5
TENSIONE DI ALIMENTAZIONE PRINCIPALE	380V 50Hz*
TENSIONE DI ALIMENTAZIONE AUSILIARIA	24V 50Hz*
POTENZA TOTALE INSTALLATA (Kw)	1,1
RESISTENZA TESTA TERMICA (POTENZA ASSORBITA)	1200W
MASSA TOTALE DELLA MACCHINA (KG)	700
MAGAZZINO CAPACITÀ 500	Standard
MAGAZZINO CARICA DAL BASSO CAP. 1000	Opzionale

**N.B.: DATI NON IMPEGNATIVI** - Il costruttore si riserva la facoltà di effettuare qualsiasi tipo di modifica senza aggiornare tempestivamente questa pubblicazione *\*(modifiche a richiesta)*

TECHNICAL DATA	
MACHINE MODEL	2008A-MDC/10
MAX. OUTPUT HOUR	3,000 b/h
TYPE OF BOTTLE	Glass H from 240 to 370 mm. +/-5 D from 70 to 115 mm. +/-2
CAP SIZE	D max 40 mm. L max 70 mm. +/-5
AIR FEED PRESSURE (BAR)	6
AIR CONSUMPTION AT 6 BARS (L/SEC)	1,5
MAIN FEED TENSION	380V 50Hz*
AUXILIARY FEED TENSION	24V 50Hz*
TOTAL POWER INSTALLED (Kw)	1,1
THERMAL HEAD RESISTANCE (POWER ABSORPTION)	1,200W
TOTAL MASS OF THE MACHINE (KG)	700
FEEDING UNIT 500 PCS CAPACITY	Standard
BOTTOM LOADING DEVICE 1,000 PCS CAPACITY	Option

**N.B.: DATA NOT BINDING** - The manufacturer reserves the right to carry out modifications of any type without updating immediately this issue *\*(on-demand customization)*

DONNÉES TECHNIQUES	
MACHINE MODÈLE	2008A-MDC/10
PRODUCTION HORAIRE MAX.	3000 b/h-3000 b/h
TYPE DE BOUTEILLE	Verre H de 240 à 370 mm. +/-5 D de 70 à 115 mm. +/-2
DIMENSIONS CAPSULES	D max 40 mm. L max 70 mm. +/-5
PRESSION ALIMENTATION AIR (BAR)	6
CONSUMPTION AIR À 6 BARS (L/SEC)	1,5
TENSION D'ALIMENTATION PRINCIPALE	380V 50Hz*
TENSION D'ALIMENTATION AUXILIAIRE	24V 50Hz*
PUISSANCE TOTAL INSTALLÉE (Kw)	1,1
RÉSISTENCE TÊTE THERMIQUE (PUISSANCE ABSORBÉE)	1200W
MASSE TOTALE DE LA MACHINE (KG)	700
MAGASIN CAPACITÉ 500	Standard
MAGASIN CHARGE DE BAS CAP. 1000	Optionnel

**N.B.: DONNÉES NON ENGAGEANTES** - Le fabricant se réserve la faculté d'effectuer tout type de modification sans mettre à jour immédiatement cette publication *\*(modifications sur demande)*

DATOS TÉCNICOS	
MODELO MÁQUINA	2008A-MDC/10
PRODUCCIÓN HORARIA MÁX.	3000 b/h-3000 b/h
TIPO DE BOTELLA	Vidrio H de 240 hasta 370 mm. +/-5 D de 70 hasta 115 mm. +/-2
DIMENSIONES CÁPSULAS	D max 40 mm. L max 70 mm. +/-5
PRESIÓN ALIMENTACIÓN AIRE (BAR)	6
CONSUMO AIRE A 6 BAROS (L/SEC)	1,5
TENSION DE ALIMENTACIÓN PRINCIPAL	380V 50Hz*
TENSION DE ALIMENTACIÓN AUXILIARIA	24V 50Hz*
POTENCIA TOTAL INSTALADA (Kw)	1,1
RESISTENCIA CABEZAL TÉRMICO (POTENCIA ABSORBIDA)	1200W
PESO TOTAL DE LA MÁQUINA (KG)	700
ALMACÉN CAPACIDAD 500	Estándar
ALMACÉN CARGA POR DEBAJO CAP. 1000	Opcional

**N.B.: DATOS NO COMPROMETEDORES** - El constructor tiene la facultad de cambiar cualquier tipo de datos sin preavisar con antelación esta publicación *\*(modificaciones a petición)*